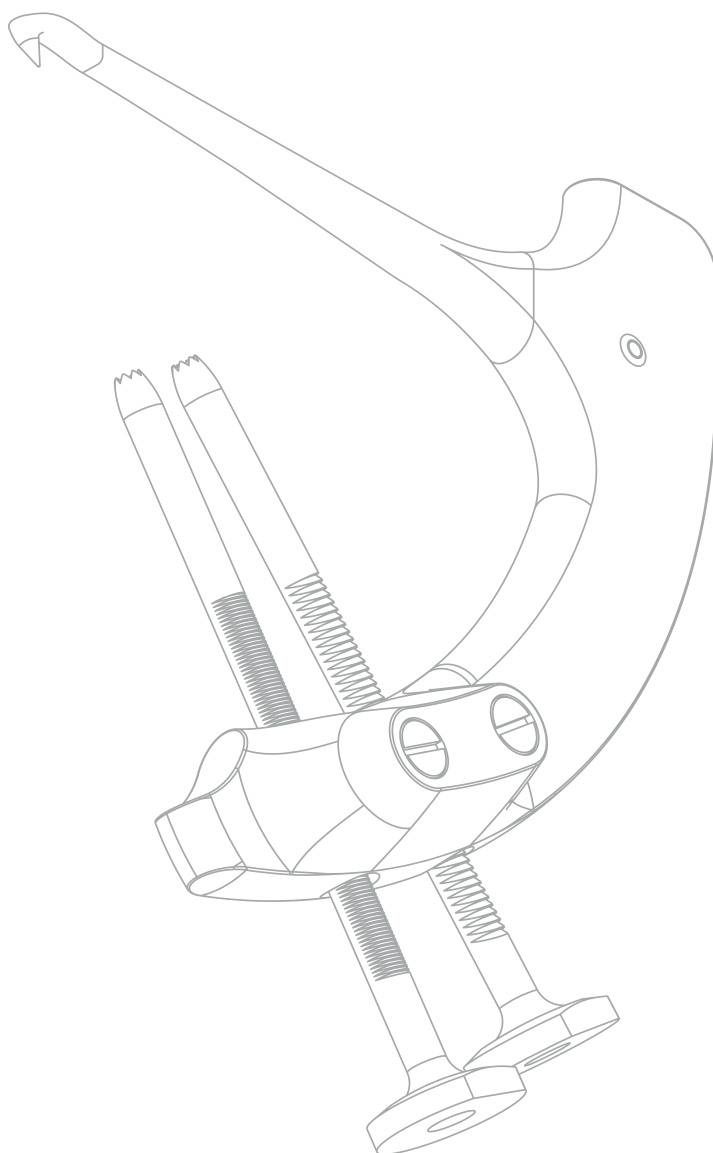
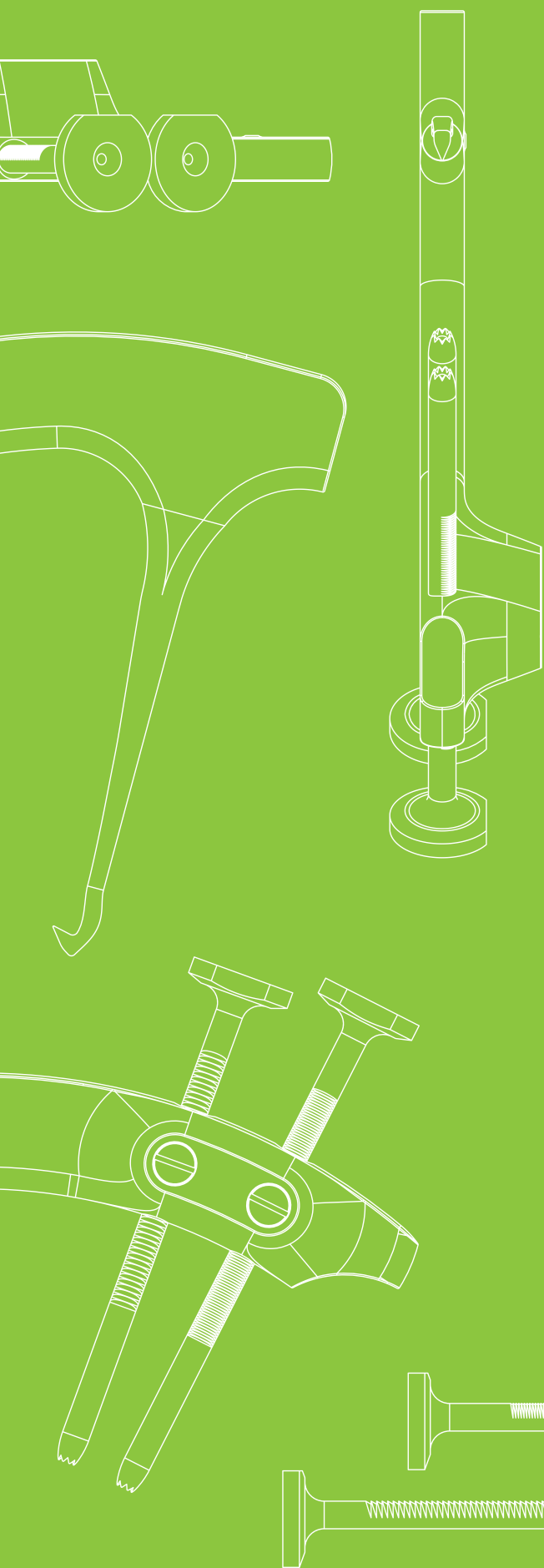
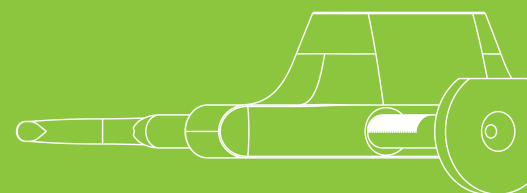
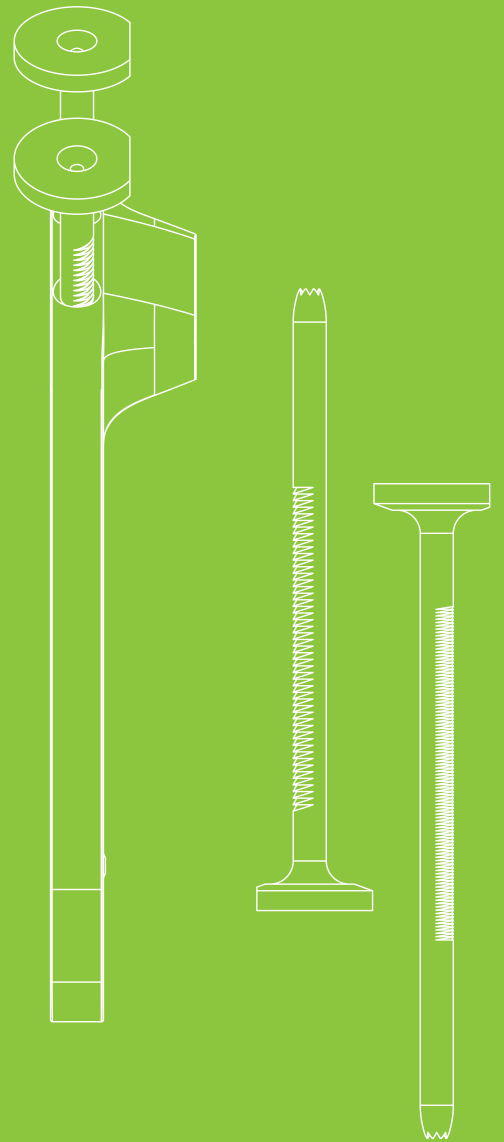
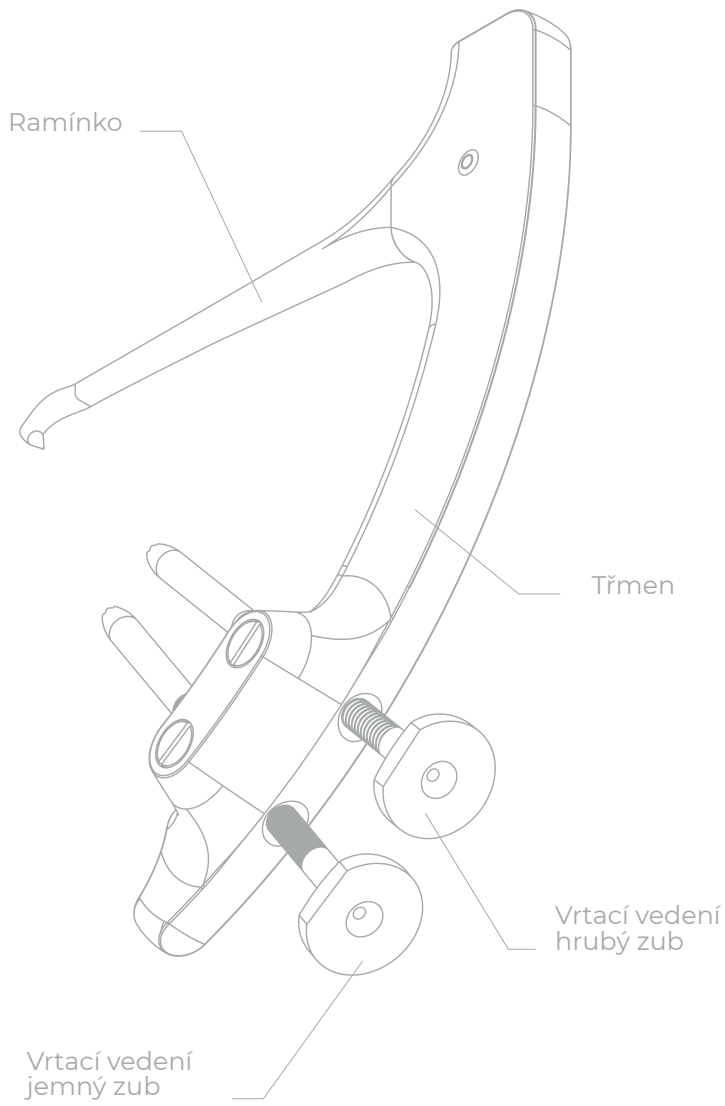


NÁVOD K POUŽITÍ

Drillbone Root Repair

Cílič pro reparaci
kořene menisku





Product
Website



Surgical
Technique
3D Animation

Obsah

1.	Popis a specifikace prostředku	4
1.1	Výrobce	4
1.2	Název a obchodní název výrobku	4
1.3	Riziková třída prostředku	4
1.4	Určený účel	4
1.5	Určený uživatel a cílová populace	4
1.6	Indikace a zdravotní stavy	5
1.7	Kontraindikace, varování a bezpečnostní opatření	5
1.8	Principy fungování a způsob účinku	5
2.	Technický popis	6
3.	Použití	7
4.	Opakované použití	8
4.1	Čištění	8
4.1.1	Čištění a dezinfekce – manuální	9
4.1.2	Čištění a dezinfekce – automatizovaná	9
4.2	Mazání	10
4.3	Balení (před sterilizací)	11
4.4	Sterilizace	12
4.5	Další informace	13
4.6	Skladování	13
4.7	Upozornění	13
4.8	Četnost aplikace	15
5.	Přínos pro pacienta	15
6.	Rizika	16
6.1	Nahlášení nežádoucích událostí	16
7.	Likvidace	17
8.	Záruka	17
9.	Symbyly	18

1. Popis a specifikace prostředku

1.1 Výrobce

Obchodní firma: Drillbone s.r.o.
Sídlo: Bulharská 1173/37, Královo Pole, 612 00 Brno,
Česká republika
IČO: 03960293
DIČ: CZ03960293

1.2 Název a obchodní název výrobku

Název výrobku: **Drillbone Root Repair**

Další název výrobku: Cílič pro reparaci kořene menisku

1.3 Riziková třída prostředku

Třída Ir, opakovaně použitelný, nesterilní, bez měřicí funkce.

1.4 Určený účel

Zdravotnický prostředek Drillbone Root Repair umožňuje vrtat přesně lokalizované kanálky pro provedení dvoukanálové techniky refixace odtrženého kořene zadního rohu mediálního nebo laterálního menisku. Zdravotnický prostředek je určený k použití odborným zdravotnickým pracovníkem.

1.5 Cílová populace

Zdravotnický prostředek je indikován pro všechny dospělé pacienty a děti ve věku od 12 let.

1.6 Indikace a zdravotní stavy

Zdravotnický prostředek Drillbone Root Repair je indikován pro použití v rámci reparace kořene menisku k přesnému zacílení plánovaných kostních kanálků pro provedení dvoukanálové techniky refixace odtrženého kořene zadního rohu mediálního nebo laterálního menisku.

1.7 Kontraindikace, varování a bezpečnostní opatření

- Osteoporóza,
- vyšší věk pacienta,
- pacienti s aktivní infekcí,
- zdravotní podmínky, které by zpomalily hojení, jako je omezení přívodu krve či infekce,
- stavy, které mají tendenci omezovat pacientovu schopnost nebo ochotu řídit se pokyny během doby hojení.

1.8 Principy fungování a způsob účinku

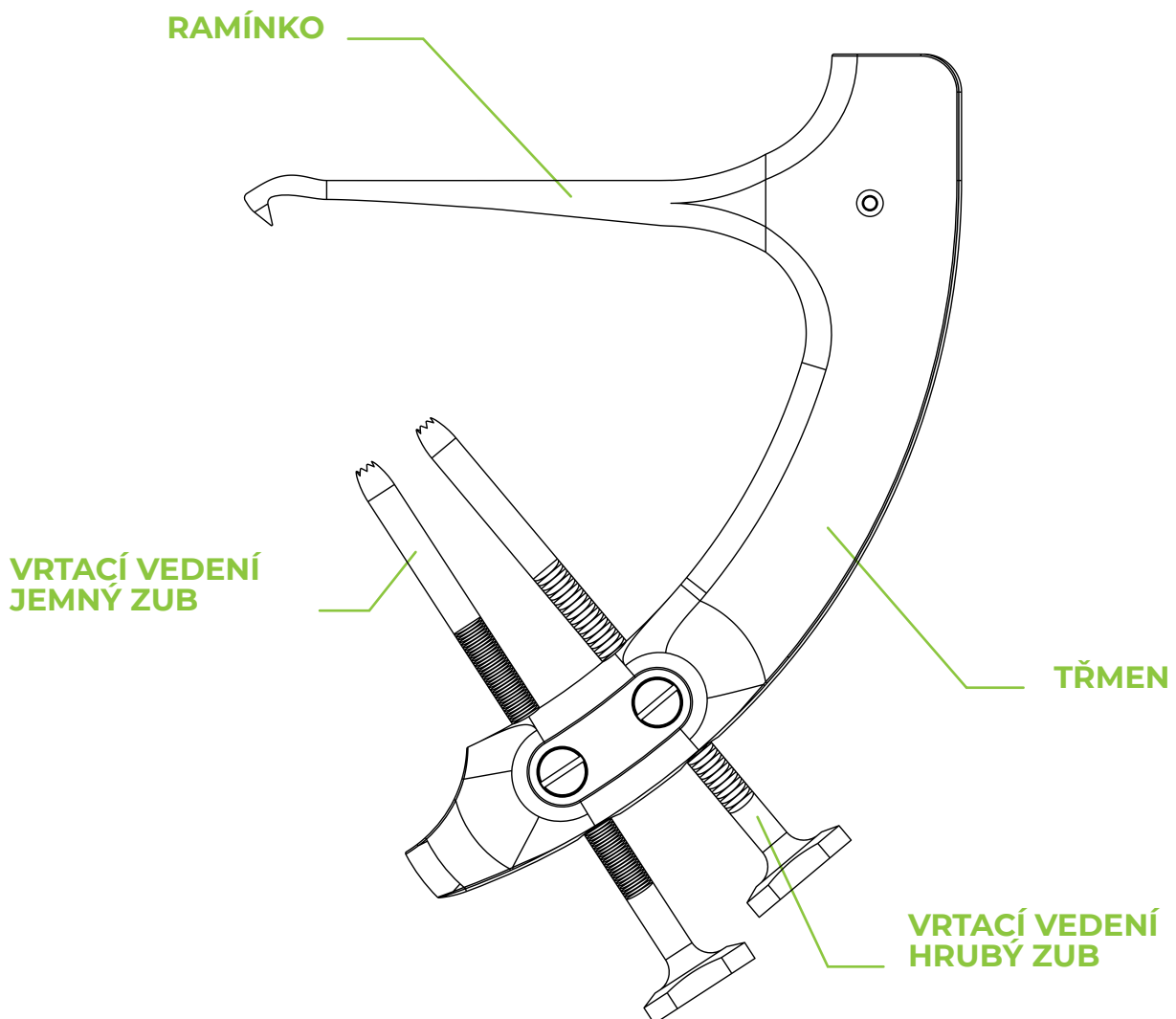
Drillbone Root Repair umožňuje vrtat přesně lokalizované kanálky pro provedení dvoukanálové techniky refixace odtrženého kořene zadního rohu mediálního nebo laterálního menisku. Použití implantátu při uzlení vláken je volitelné. Operaci lze provést i bez použití implantátů. Vlákná je možné uzlit přes kostní můstek, který je u divergentně vrtaných kanálků dostatečně pevný. Vlákná pevně dotažená přes tento kostní můstek zajistí dostatečnou primární fixaci kořene menisku do inzerčního místa.

Princip fungování Drillbone Root Repair je popsán v Příloze č. 1 *Operační postup*, který je součástí balení při dodání nástroje nebo je volně ke stažení na webových stránkách <https://drillbone.com/cs/ke-stazeni/>. Poskytovatel zdravotních služeb je povinen zajistit, aby byl prostředek používán v souladu s pokyny výrobce.

2. Technický popis

Drillbone Root Repair zahrnuje základní komponenty:

- Třmen, jako nosná konstrukce,
- Ramínko, pevně spojené s třmenem,
- Vrtací vedení - hrubý zub, jako vedení pro K-drát,
- Vrtací vedení - jemný zub, jako vedení pro K-drát.




Obrázek č. 1: Popis zařízení

Jednotlivé komponenty obsahují tyto základní konstrukční prvky:

- Třmen obsahuje dva přesné otvory pro uložení Vrtacích vedení. Osy Vrtacích vedení jsou vůči sobě skloněny pod úhlem. Třmen v místech otvorů pro Vrtací vedení obsahuje mechanismus západky.
- Ramínko je pevně spojené se Třmenem. Na jeho konci je háček, který slouží k ukotvení v koleni v místě lůžka kořene menisku.
- Vrtací vedení jsou dvě a to: vedení jemný zub a vedení hrubý zub. Vrtací vedení jsou navržena jako rohatka. Ve Třmenu jsou pohybuující se západky.

3. Použití

- Před prvním použitím odstraňte výstražný štítek, který je připevněn ke zdravotnickému prostředku Drillbone Root Repair za účelem upozornění na důležité bezpečnostní informace.
- Před prvním použitím proveďte čištění, mazání, balení a sterilizaci podle kapitoly 4. Opakované použití.
- Během operačního zákroku průběžně otírejte ze zdravotnického prostředku Drillbone Root Repair krev a případné zbytky tkání, aby nepřischly k povrchu. Pozor na namazané části nástroje. Ty otírat velmi zlehka tak, aby zůstaly stále namazané.
- Doporučené příslušenství: Protahovací smyčka (Drillbone Loop), Kirshner drát (2 mm, délka 160 mm), šicí vlákno šicí vlákno o síle #2 (rozdílné barvy).
- Otvory zdravotnického prostředku Drillbone Root Repair oplachujte sterilní nebo čištěnou vodou, aby nečistoty a/nebo zbytky tkání uvnitř nezaschly.
- Zdravotnický prostředek Drillbone Root Repair by měl být překryt navlhčenou rouškou (sterilní nebo čištěnou vodou), aby bylo zabráněno zaschnutí krve nebo zbytků tkání.
- Znečištěný zdravotnický prostředek Drillbone Root Repair je nutno oddělit od jiných znečištěných chirurgických nástrojů, aby nedošlo ke kontaminaci nepoužitých chirurgických nástrojů, personálu a okolí.
- Znečištěný prostředek Drillbone Root Repair oddělte od zdravotnického odpadu.
-  Před každým použitím zkontrolujte, zda jsou vodící plochy Vrtacích vedení dostatečně namazané (viz. kapitola 4.2)

4. Opakované použití

Zdravotnický prostředek slouží pro opakované použití, pro které je jej nutné očistit, vydezinfikovat, mazat a sterilizovat. Lze použít pro jednotlivé pacienty pouze v rámci jedné operace za pomoci dvoukanálové techniky refixace odtrženého kořene zadního rohu mediálního nebo laterálního menisku. Součástí balení je Příloha č. 2 Postup pro opakované použití - foto seriál, který detailně popisuje jednotlivé kroky čištění, dezinfekce, mazání a sterilizace; a Příloha č. 3 Infografika, která názorně ukazuje jednotlivé kroky postupu čištění, mazání a sterilizace.


U zdravotnického prostředku Drillbone Root Repair je nutno po ošetření a před sterilizací zkontrolovat tyto náležitosti:

- čistotu,
- poškození (např. koroze, změna barvy, opotřebení, praskliny, nadměrné a výrazné poškrábání, oprýskání),
- funkčnost zdravotnického prostředku – zejména cvakání rohatky při zasouvání Vrtacích vedení,
- chybějící nebo odstraněná čísla či značky na prostředku.

Zdravotnický prostředek Drillbone Root Repair s výše uvedenými vadami vyřadte z používání.

Před použitím zdravotnického prostředku Drillbone Root Repair se přesvědčte, že má prostředek nepoškozený povrch a je bez viditelných vad a funkční. Zejména zkontrolujte funkci a pohyb Vrtacích vedení. Nepoužívejte Drillbone Root Repair, který je značně poškozený, má nečitelné značky, vykazuje známky koroze nebo je jinak poškozený. V těchto případech zdravotnický prostředek vyřadte a kontaktujte výrobce.

4.1 Čištění

- Všechny části nového prostředku Drillbone Root Repair otřete pomocí textilie.
- Odnímatelné části zdravotnického prostředku Drillbone Root Repair před manuálním čištěním odstraňte nebo je umístěte na oddělený tác.
-  Nepoužívat alkalické čisticí prostředky (maximální pH 9).

4.1.1 Čištění a dezinfekce – manuální

- Drillbone Root Repair umístěte do dezinfekčního přípravku na mytí tak, aby se během mycího procesu nemohl volně pohybovat nebo aby se nepřekrýval s jinými prostředky a nemohlo tak dojít k poškození povrchu zdravotnického prostředku.
- Po uplynutí doporučené doby expozice dezinfekčním přípravkem Drillbone Root Repair vyndejte a opláchněte vodou.
- Drillbone Root Repair umývejte ručně, hrubé nečistoty odstraňte mechanicky kartáčkem v čisticím a dezinfekčním roztoku a poté prostředek propláchněte pod tekoucí vodou.
- Zvláštní pozornost věnujte čištění „zubů vrtacího vedení“ kartáčkem. Vlákná kartáčku musí být kolmé k čištěné ploše.
- Při jejich používání se řiďte pokyny výrobce daného přípravku:
 - dodržujte předepsanou koncentraci
 - teplotu roztoku
 - kvalitu vody a dobu nasazení
- Po uplynutí doporučené doby působení smyjte čisticí prostředek pomocí tekoucí vody.
- Poznámka: Pro validaci použil Drillbone následující formulaci a parametry: 1% Stabimed Fresh (BRAUN) v demineralizované vodě, po dobu 5 minut.

4.1.2 Čištění a dezinfekce – automatizovaná

- Validovaný čisticí a dezinfekční postup pomocí přístroje je vždy preferován před ručním čištěním. Dobré čištění je podmínkou pro úspěšnou sterilizaci a díky automatizovanému čištění / dezinfekci je dosaženo vyšší bezpečnosti procesu.
- Drillbone Root Repair je doporučen mýt před sterilizací pomocí automatických myček s možností tepelné dezinfekce.
- Drillbone Root Repair umístěte do přípravku na mytí tak, aby se během mycího procesu nemohl volně pohybovat nebo se nepřekrýval s jinými prostředky a nemohlo dojít k poškození povrchu zdravotnického prostředku.

- Při používání mycího a dezinfekčního prostředku se řiďte pokyny výrobce příslušného přípravku. Zejména dodržujte:
 - předepsanou koncentraci,
 - teplotu roztoku,
 - kvalitu vody,
 - čas čištění.

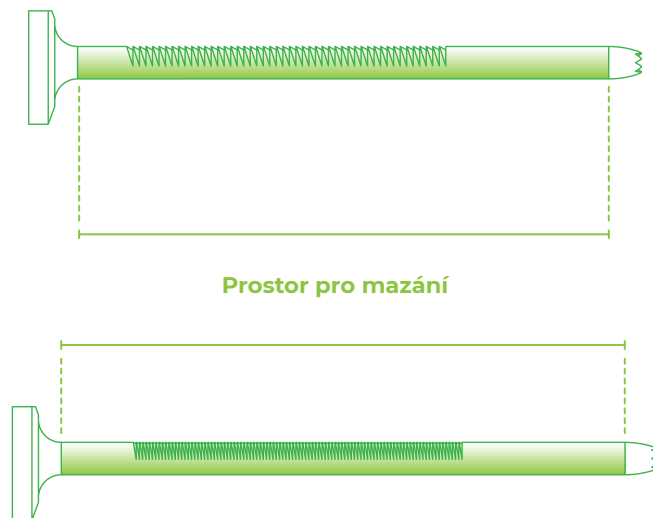
Poznámka: Pro validaci použil Drillbone následující formulaci a parametry: dezinfekční prostředek Mediclean forte.

- Fáze Předmytí: demineralizovaná voda, 30 minut, 50 °C
- Fáze Oplach: demineralizovaná voda, 6 minut, 50 °C
- Fáze Termická dezinfekce: demineralizovaná voda, 6 minut, 93°C
- Fáze Sušení: 7 minut, 110°C
- Fáze Vypouštění zařízení
- Validace proběhla na nařízení „automat mycí a dezinfekční Miele PG 8528D“, který je zvalidovaný podle ČSN EN ISO 15883-1

4.2 Mazání

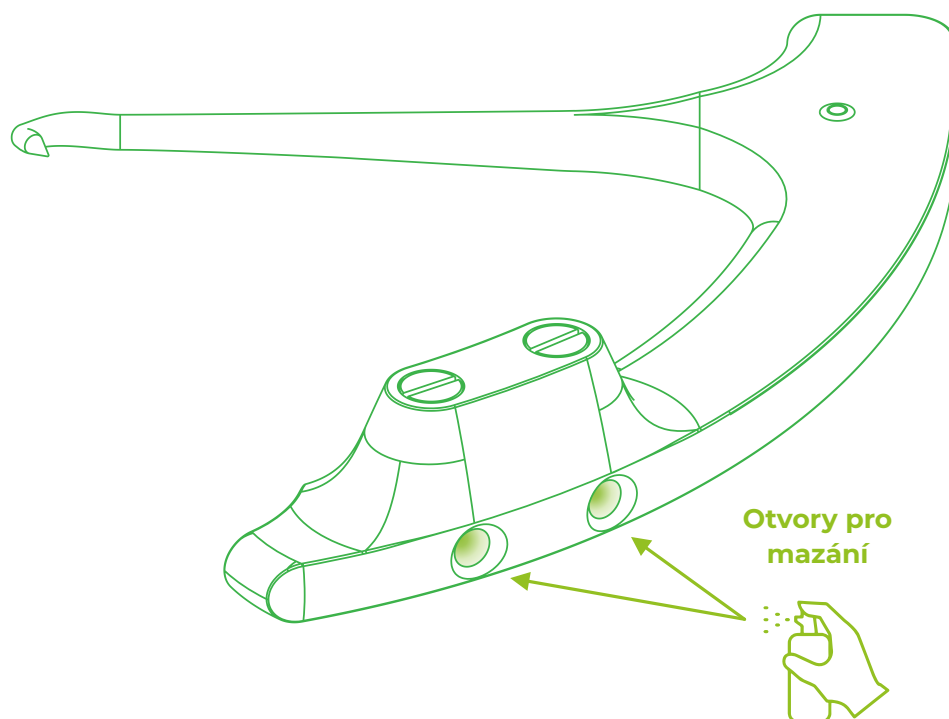


Pro správné dlouhodobé fungování je nutné Drillbone Root Repair řádně mazat. Mazací místa jsou zobrazena na obrázku níže / dále. Mazivo aplikujte na válcové plochy obou Vrtacích vedení a do otvorů Třmenu (otvory jsou na obrázku označeny šipkou). Následně krouživými pohyby postupně zasouvejte Vrtací vedení do Třmenu. Poté několikrát protočte Vrtacími vedeními současně s osovými pohyby. Tím se vytvoří dostatečný mazací film pro správné fungování nástroje. Jako mazivo aplikujte běžně používané konzervační spreje nebo maziva pro lékařské nástroje. Po aplikaci maziva zdravotnické prostředku Drillbone Root Repair je nutné provést kontrolu jeho funkčnosti.



4.3 Balení (před sterilizací)

- Znečištěný zdravotnický prostředek Drillbone Root Repair je nutno převážet odděleně od neznečištěných nástrojů, aby nedošlo ke kontaminaci.
- Dezinfikovaný, vyčištěný, opláchnutý, suchý a namazaný Drillbone Root Repair vhodně uložte. Použijte vhodný sterilizační obal nebo opakovaně použitelný pevný kontejner (obaly a kontejnery pro zajištění sterilní bariéry dle normy ISO 11607 Obaly pro závěrečně sterilizované zdravotnické prostředky).
- Pozor na špičaté a ostré části zdravotnického prostředku Drillbone Root Repair. Při kontaktu s jinými předměty by mohly poškodit jejich povrch.
- Zdravotnický prostředek Drillbone Root Repair je možné balit případně do sterilizačních obalů, které vyhovují požadavkům normy ISO 11607.



Obrázek č. 2: Detail mazání

4.4 Sterilizace

Sterilizujte pouze vyčištěný, dezinfikovaný a namazaný prostředek Drillbone Root Repair. Výrobce doporučuje sterilizovat vlhkým teplem (parní sterilizace), který je řízen podle **ČSN EN ISO 17665**.

Teplota	134 °C
Doba sterilizace	7 minut
Tlak	312 kPa

Tabulka č.1 Parametry sterilizace

4.5 Další informace

- Pro Drillbone Root Repair je validovaný proces mytí s termickou dezinfekcí. Při použití jiných metod mycího postupu neručí výrobce za výsledek.
- Pro Drillbone Root Repair je validována metoda sterilizace vlhkým teplem, viz tabulka č. 1
- Odpovědností zpracovatele je dosáhnout přípravou produktu požadovaného výsledku za využití zařízení, materiálů a pracovníků na přípravném pracovišti. Výrobce upozorňuje, že je potřeba validace a rutinní sledování zavedených postupů. Odchylení od uvedených doporučení je nutno patřičně vyhodnotit.

4.6 Skladování

- Po sterilizaci je nutné zdravotnický prostředek Drillbone Root Repair skladovat na suchém, při teplotě 10 - 25 °C.
- Maximální skladovatelnost sterilizovaných opakovaně použitelných zdravotnických prostředků musí definovat každé zdravotnické pracoviště dle doporučení výrobce sterilizačních obalů, které vyhovují požadavkům normy ISO 11607.

4.7 Upozornění

- Nevkládejte prostředek do fyziologického roztoku jedlé soli (roztok NaCl). Zdravotnický prostředek Drillbone Root Repair je vyroben z nerezových ocelí a delší kontakt by mohl vést ke korozi (bodová koroze, koroze pod napětím).
- Pozor na použití čisticích roztoků s vyšší alkalitou a/nebo roztoky, kde je přidán peroxid vodíku. Jejich použití může vést ke změně barvy. Tím může dojít k poškození identifikačních symbolů na prostředku Drillbone Root Repair.
- K čištění nepoužívejte brusné čisticí materiály (např. drátěnka) nebo abrazivní detergenty.
- Zvláštní pozornost věnujte čištění otvorů, úzkých a drobných částí zdravotnického prostředku Drillbone Root Repair.
- Vždy zdravotnický prostředek Drillbone Root Repair před sterilizací

důkladně vyčistěte a řádně namažte pohyblivé části (viz kap. 4.2).

- Před prvním použitím důkladně zkontrolujte, zda není zdravotnický prostředek Drillbone Root Repair viditelně poškozen. V případě podezření na poškození výrobku kontaktujte výrobce.
- Před prvním použitím proveďte čištění, dezinfekci, namazání a sterilizaci dle pokynů tohoto návodu.
- Zdravotnický prostředek Drillbone Root Repair dezinfikujte, vyčistěte, namažte a sterilizujte co nejdříve po použití.
- Zdravotnický prostředek Drillbone Root Repair udržujte v pohyblivém stavu správným mazáním dle kap. 4.2. Mazání provádějte po pečlivém očištění a dezinfekci prostředku a před každou sterilizací. Pro údržbu zdravotnického prostředku Drillbone Root Repair použijte konzervační a lubrikační látky splňující následující požadavky:
 - na bázi parafínu / bílého oleje,
 - vyhovující platnému evropskému lékopisu,
 - biologicky snášenlivé,
 - vhodné pro parní sterilizaci a propustné pro páru.
- Drillbone Root Repair se nesmí ošetřovat silikonovými konzervačními prostředky. Tyto konzervační prostředky mohou znesnadnit pohyb a omezovat účinek parní sterilizace.
- Opravy zdravotnického prostředku je oprávněn provádět pouze výrobce.
- Vysvětlivky datamatrix na Drillbone Root Repair:
 - (01) UDI-DI (GTIN)
 - (10) LOT
 - (11) datum výroby
 - (21) sériové číslo

4.8 Četnost aplikace

Na zdravotnickém prostředku Drillbone Root Repair lze provést 200 sterilizačních cyklů. Životnost zdravotnického prostředku Drillbone Root Repair je dána opotřebením a poškozením v důsledku jejich používání. Opakované čištění, dezinfekce, správné mazání a sterilizace zdravotnického prostředku mají na opotřebení Drillbone Root Repair minimální vliv.

5. Přínos pro pacienta

Přínosem použití zdravotnického prostředku Drillbone Root Repair při reparaci kořene menisku je vytvoření přesně lokalizovaných kostních kanálků. Přesná lokalizace kanálků zajistí reparaci v anatomické pozici, což je nezbytná podmínka pro minimalizaci rizika selhání. Jednoduchost použití zkracuje operační čas a malý průměr vrtaných kanálků snižuje invazivitu výkonu, což snižuje riziko mechanických nebo infekčních komplikací.

6. Rizika

Před použitím zdravotnického prostředku Drillbone Root Repair je nezbytné, aby zdravotní personál informoval pacienta o možných rizicích a komplikacích spojených s použitím zdravotnického prostředku Drillbone Root Repair během operace.

6.1 Nahlášení nežádoucích událostí

Pokud dojde k jakémukoliv vážnému incidentu, který je přímo nebo nepřímo spojený s tímto zdravotnickým prostředkem, okamžitě ho nahláste společnosti Drillbone s.r.o., kompetentnímu orgánu Vaší země a země, odkud pacient pochází (pokud se liší).

Nahlášení proveďte e-mailem (Tomáš Valenta, valenta@drillbone.com) nebo poštou (Drillbone s.r.o., MUDr. Filip Hudeček, Bulharská 1173/37, Královo Pole, 612 00 Brno, Česká republika).

7. Likvidace

Vyřazený zdravotnický prostředek Drillbone Root Repair je považován za nebezpečný odpad. Uživatel odpovídá za provedení opatření k bezpečné manipulaci a likvidaci výrobku. Poškozený zdravotnický prostředek Drillbone Root Repair se po dekontaminaci, mytí a sušení odloží jako potenciálně nebezpečný odpad dle Katalogu odpadů – skupina 18 – odpady ze zdravotnictví (Evropská unie).

8. Záruka

Společnost **Drillbone s.r.o.** odmítá jakoukoli odpovědnost za přímé nebo následné úrazy nebo škody v důsledku nesprávného použití zdravotnického prostředku, a zvláště v důsledku nedodržení pokynů v návodu k použití nebo pokynů k přípravě a údržbě.

9. Symbols



Identifikace výrobce



Datum výroby



USB Flash Disk

Elektronický návod k použití je k dispozici na USB flash disku



Nesterilní zdravotnický
prostředek



Označení shody



Upozornění/výstraha



Referenční katalogové číslo



Kód dávky pro identifikaci
dávky nebo šarže



Výrobní číslo pro identifikaci
zdravotnického prostředku

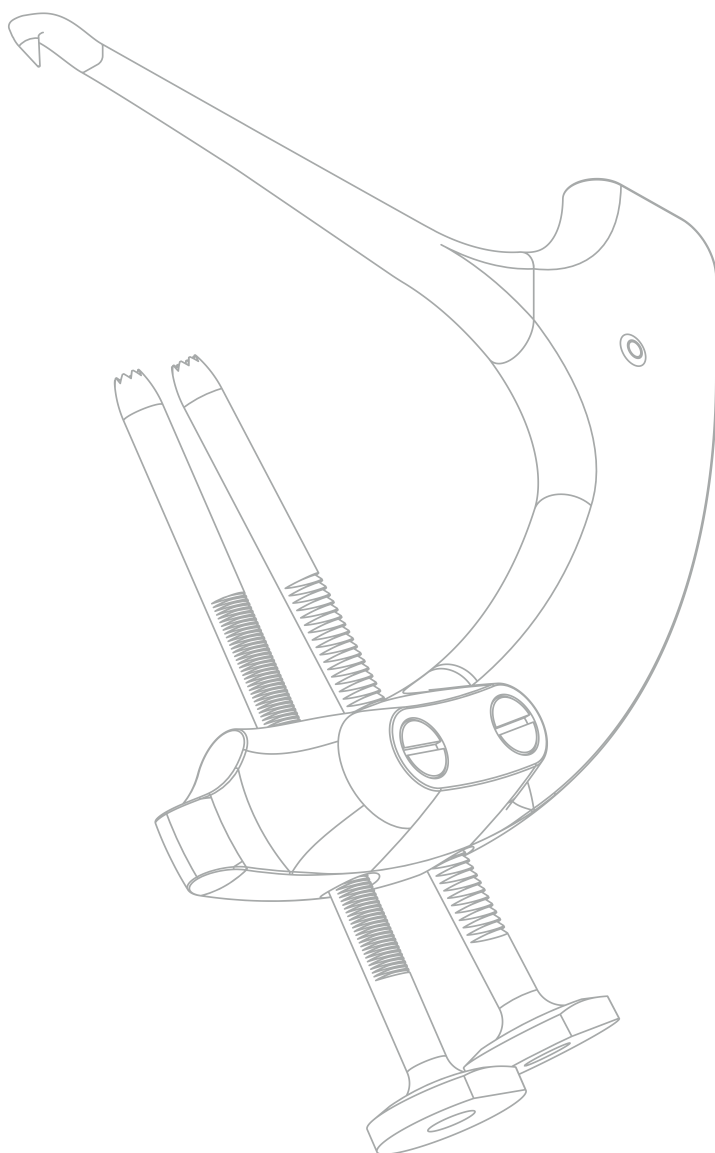
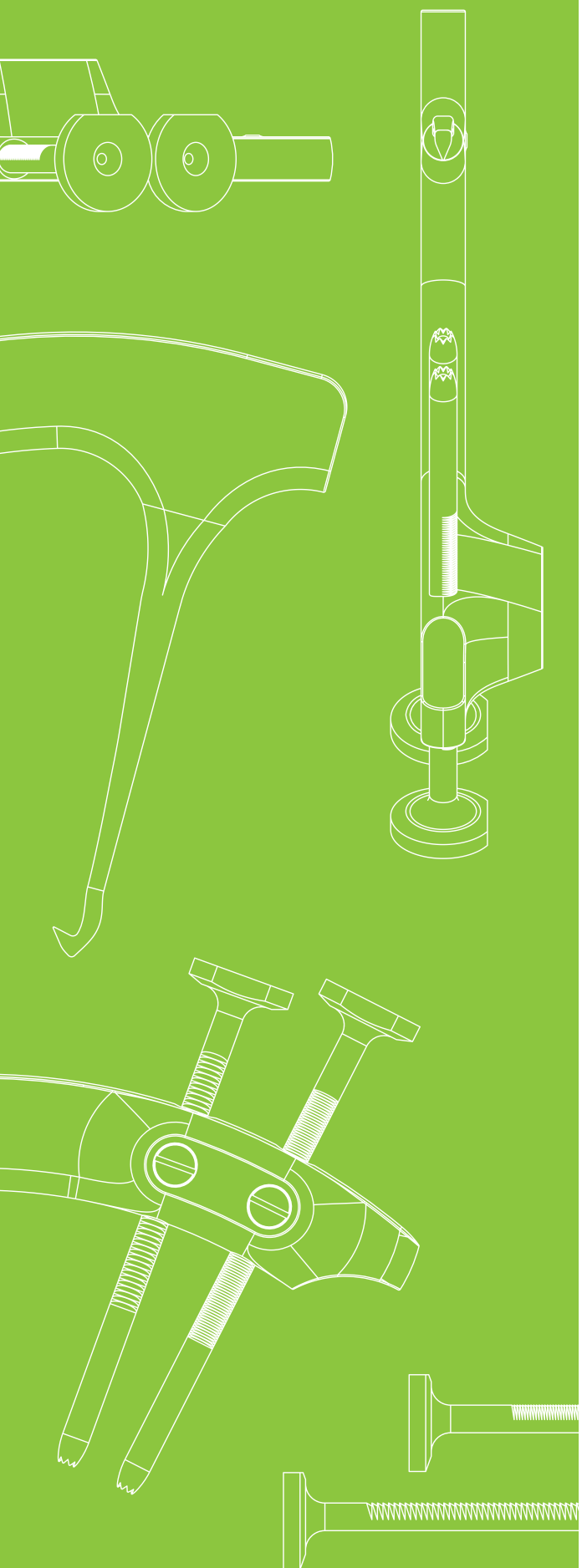


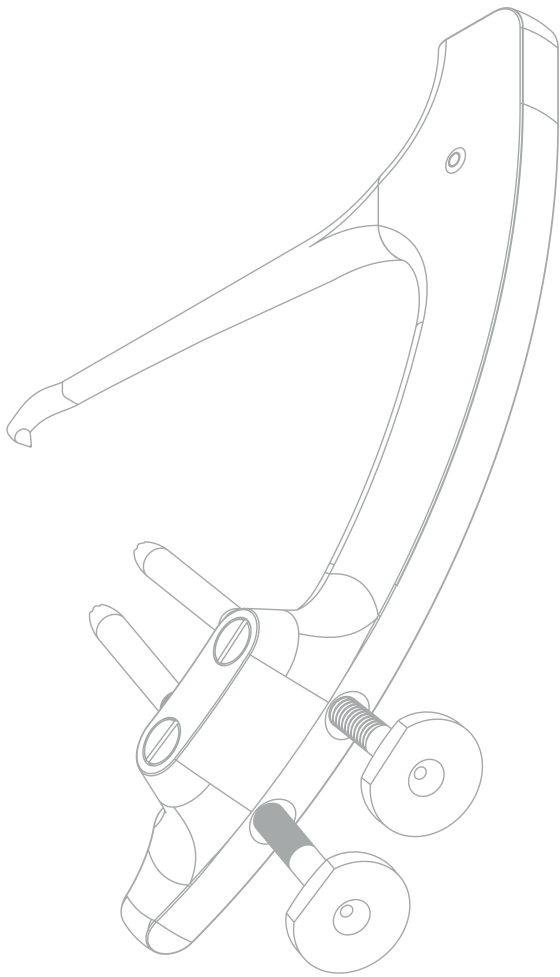
Počet kusů v balení

NÁVOD K POUŽITÍ

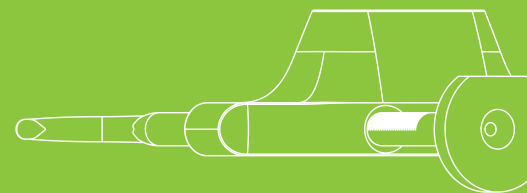
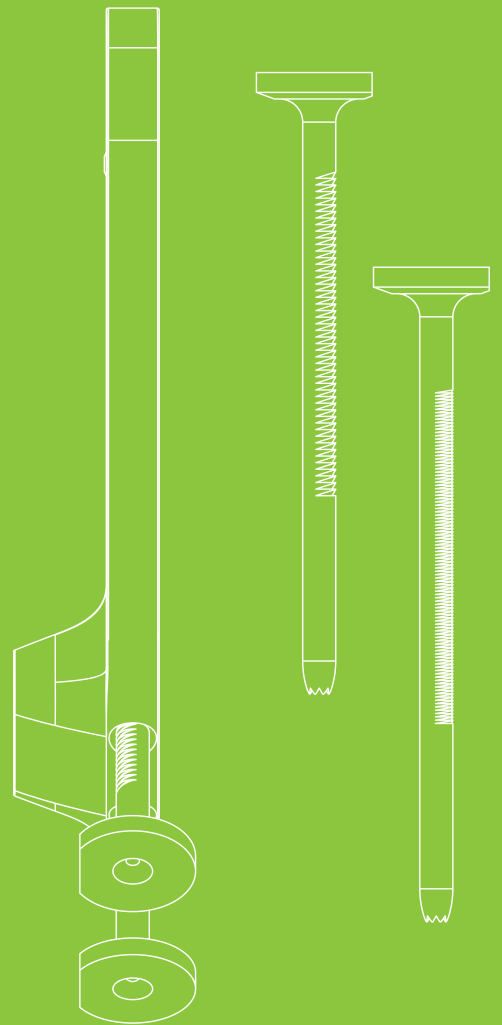
Drillbone Root Repair

Cílič pro reparaci
kořene menisku





“strong solutions
for better healing”



Product
Website



Surgical
Technique
3D Animation

CE
1383

Drillbone s.r.o.
Bulharská 1173/37, Brno, CZE
www.drillbone.com
info@drillbone.com